



**NIVETEC** Instrumentação  
e Controle

# KA/KAX

PÁ ROTATIVA PARA SÓLIDOS



**CHAVE DE NÍVEL**

## CARACTERÍSTICAS E VANTAGENS

- **Fornecer indicação confiável de níveis altos, baixos ou intermediários** de material em depósitos, silos e outros recipientes de armazenamento, dependendo da localização da instalação.
- **As opções de circuito de saída** permitem que o sensor seja usado para ativar ou desativar outros processos com base na presença ou ausência do material detectado.
- **Design eletromecânico básico e fácil de entender**, que é econômico, versátil e comprovado com o tempo.
- **O modelo de tensão DC** utiliza um motor AC sem escovas com um circuito conversor de tensão, proporcionando maior vida útil ao motor. Veja o Boletim nº 226A para mais informações.
- **Desligamento automático do motor** maximiza a vida útil do sensor.
- **Modelos para locais comuns e locais perigosos** estão disponíveis.
- **Carcaça robusta de alumínio fundido com revestimento em pó e tampa de rosca (abre/gira para ligar/desligar)**, proporcionando fácil acesso e amplo espaço para fiação.
- **Ampla variedade de pás e outras opções de acessórios** que permitem adaptar o sensor para atender a requisitos específicos de aplicação.



### Dica Prática

A carcaça robusta de alumínio é superior em aplicações onde uma carcaça plástica frágil fica vulnerável a condições de instalação severas.

## PRINCÍPIO DE FUNCIONAMENTO

A chave de nível pá rotativa KA e KAX é, fundamentalmente, um detector de torque que fornece uma condição de saída comutável quando a resistência do material ao redor da pá é maior do que a força do mecanismo que a faz girar.

O sensor de pá rotativa é montado na parede do silo, com a pá posicionada no interior do silo. Um motor síncrono de baixa potência e baixa rotação aciona a pá, que gira livremente na ausência de material. Quando a rotação da pá é impedida pela presença de material, o motor aciona um contato de saída, que pode ser conectado a um sistema de controle pelo usuário. Um momento depois, o monitor desliga automaticamente o motor para prolongar sua vida útil. Quando o nível do material cai abaixo da pá, uma mola retorna o motor à sua posição original, religando-o, restabelecendo a rotação da pá e retornando o contato de saída ao seu estado normal (não acionado).

A sensibilidade do monitor de pá rotativa é determinada pelo número de pás (simples, com 2 pás, 3 pás, etc.) e pelo ajuste da tensão da mola dentro do sensor.


## APLICAÇÕES PRÁTICAS

- Indicada para aplicações onde se prefere sensores que não sejam afetados pelas propriedades elétricas dos materiais-alvo, como o dielétrico.
- Excelente escolha quando os profissionais da planta precisam realizar manutenção e diagnósticos em campo com pouca ou nenhuma formação prévia.
- Detecção confiável de materiais com densidade a partir de 5 lbs/ft<sup>3</sup> (80 kg/m<sup>3</sup>), com a seleção adequada da pá e instalação correta.
- Aplicações típicas incluem, mas não se limitam a:  
Grãos, Rações, Ração para Animais de Estimação, Ingredientes Alimentícios Secos, Especiarias, Cereais, Café, Areia de Sílica, Plásticos, Rochas, Pelotas, Madeira, Pó de Cálcio, Borracha, Metais, Material Reprocessado, Carvão, Amendoins, Malte, Argilas, Resina, Calcário, Areia de Fundação, Ingredientes Pré-Misturados, Couro Cru, Serragem e muito mais.

## OPÇÕES

- Certificações para áreas classificadas com presença de gases e poeiras (Modelo KAX).
- Variedade de acessórios de pás para uma detecção confiável, adaptável a diferentes distâncias e pontos do processo.
- Modelo para altas temperaturas disponível.
- Até 3 contatos de saída.
- Diversas extensões, proteções, acoplamentos e placas de montagem disponíveis para atender às necessidades específicas do processo.
- Modelos com extensão em tubo: comprimento máximo de (3,65 m) 144".
- Extensões com cabo ajustável em campo: comprimento máximo de (2 m) 78".

## ESPECIFICAÇÕES

Requisitos de Alimentação:	115 VAC, 50/60 Hz 230 VAC, 50/60 Hz 24 VAC, 48 VAC, 50/60 Hz 24 VDC	Carcaça:	Alumínio fundido com revestimento em pó NEMA 4 / TIPO DE INVÓLUCRO 4, IP66
Consumo de Energia:	Máximo de 4W	Certificações / Aprovações:	UL e CSA: Locais Comuns UL e CSA: Classe I, Div. 1 & 2, Grupos C, D; Classe II, Div. 1 & 2, Grupos E, F, G  ATEX/UKEx:  II 1/2 D Ex ta/tb IIIC T100°C Da/Db Ex h IIIC T100°C Da/Db (Ta -40°C to +93°C) Ex ta/tb IIIC T100°C Da/Db
Temperatura Interna do Recipiente (Bin):	Até 300°F (+150°C)	Todos os modelos:	IECEX: Marca CE Marca UKCA
Temperatura Interna:	De 300 a 500°F (150 a 260°C) sem resfriamento a ar Até 750°F (400°C) com resfriamento a ar (0,5 psig / 2,14 CFM)		
Unidade para Alta Temperatura:	Até 750°F (400°C) com resfriamento a ar (0,5 psig / 2,14 CFM)		
Temp. Ambiente de Op.:	-40°F to +200°F (-40°C to +93°C) amb. ext.		
Conexão para eletrodo:	Duas (2) roscas de 3/4" NPT (para montagens com rosca 1-1/4" NPT) Duas (2) M20 (para montagens com rosca 1-1/2" BSPT)		
Contatos de Saída:			
2-Configuração de Circuito:	Dois SPDT – 15A @ 250 VAC cada (máx.)		
3-Configuração de Circuito:	Um SPDT – 15A @ 250 VAC (máx.) Um DPDT – 10A @ 250 VAC (máx.)		
Pressão Máxima:	30 PSI (2 bar) máximo		
Sensibilidade:	Densidade mínima do material: 5 lbs/ft <sup>3</sup> (80kg/m <sup>3</sup> ), quando usada pá grande de 3 pás		
Conexão de Montagem:	1-1/4" NPT ou 1-1/2" BSPT		
Peso de Envio (aproximado):	7 lbs (3.18 kg) - com pá opcional		
Dimensões para Envio:	9L x 9W x 12H" (229 x 229 x 305mm)		
		Materiais de Construção:	
		Acoplamento Flexível:	Aço inoxidável 304
		Placas de Montagem:	Aço carbono ou aço inoxidável 304
		Todas as Pás, exceto Ex-Flex:	Aço inoxidável 304
		Correia Ex-Flex:	Acoplamento em aço inox 304, com correia de borracha e tecido
		Ext. de Cabo Flexível:	Aço inoxidável 304
		Ext. de Eixo Sólido/Protetores:	Aço galvanizado ou aço inoxidável 304
		Vedação do Eixo:	Nitrílica

## INFORMAÇÕES DE PEDIDO

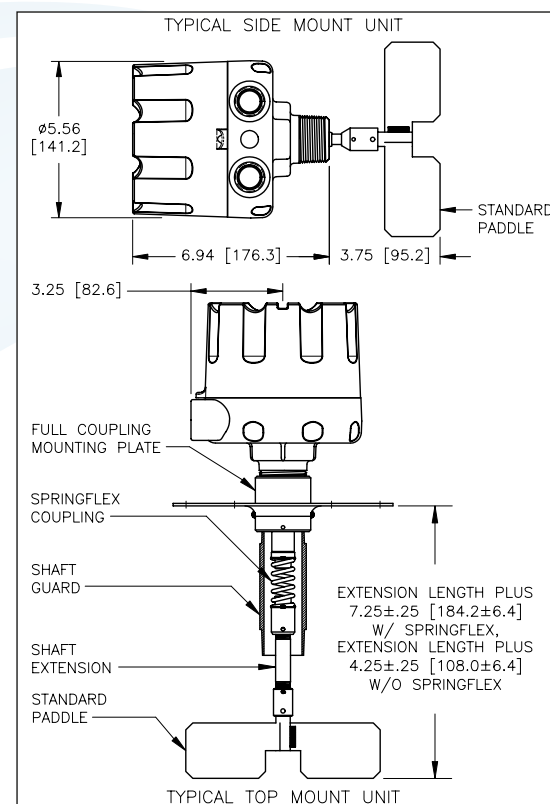
Modelos KA e KAX – Monitores de Pá Rotativa para Silos	
Selecionar	Tipo de modelo
3	KA
4	KAX
Selecionar	Tensão de operação
0	115 VCA
1	240 VCA
3	24 VCC
8	24 VCA
9	48 VCA
Selecionar	Configurações de circuito / Conexão de processo
1	2 circuitos (2 SPDT) / 1-1/4" NPT
2	3 circuitos (1 SPDT, 1 DPDT) / 1-1/4" NPT
6	2 circuitos (2 SPDT) / 1-1/2" NPT <sup>2</sup>
7	3 circuitos (1 SPDT, 1 DPDT) / 1-1/2" NPT <sup>2</sup>
Selecionar	Aprovações
1	UL/CSA/CE
2	ATEX/IECEX <sup>1</sup>
Selecionar	Estilo de temperatura
1	Alta temperatura CS <sup>2</sup>
2	Alta temperatura SS <sup>2</sup>
Nenhum	Nada
<b>1 - 8</b>	<b>X X X - X X</b>
	Ordem dos Números

### NOTAS:

1 - Disponível apenas para o Modelo KAX.

2 - Em todas as configurações para alta temperatura, uma placa de montagem (modelo #1-0102, em aço carbono, ou #1-0113, em aço inox) é fornecida automaticamente como conexão de processo. Montagens roscadas não estão disponíveis nesse caso. A conexão de processo de 1-1/2" BSPT não está disponível na versão para alta temperatura. (Consulte o Boletim de Instalação e Operação #214A).

## COMPONENTES MECÂNICOS



As informações desta ficha estão sujeitas a alterações sem aviso prévio.

## ACESSÓRIOS:

Peça nº	Descrição
---------	-----------

### Placas de Montagem:

1-0100	Placa de Montagem, meio acoplamento, aço carbono, para R 1-1/2 (BSPT 1-1/2")
1-0115	Placa de Montagem, acoplamento completo, aço carbono, para R 1-1/2 (BSPT 1-1/2")
1-0101	Placa de Montagem, meio acoplamento, aço carbono, para 1-1/4" NPT
1-0102	Placa de Montagem, acoplamento completo, aço carbono, para 1-1/4" NPT
1-0112	Placa de Montagem, meio acoplamento, aço inoxidável, para 1-1/4" NPT
1-0113	Placa de Montagem, acoplamento completo, aço inoxidável, para 1-1/4" NPT
1-3316	Placa de Montagem, extra reforçada, alumínio, para 1-1/4" NPT

### Extensões de Eixo Sólido:

1-1175-1-#*	Tubo de 1/4", SCH-40, galvanizado
1-1175-1-#*	1/4" Tubo, SCH-40, 304 SS

### Protetores de Eixo:

1-1174-1-#*	1-1/4" Tubo, SCH-40, galvanizado
1-1174-2-#*	1-1/4" Tubo, SCH-40, 304 SS

Peça nº	Descrição
---------	-----------

### Acoplamento Flexível:

1-3335	Spring flex
--------	-------------

### Modelos de Pá:

1-4145	Pá de 1 lâmina, inserível
1-4146	Pá de 3 lâminas, padrão
1-4141	Pá de 3 lâminas, grande
1-4193	Pá de 1 lâmina, tipo scimitar (cimitarra)
1-4135	Pá de 2 lâminas
1-4156	Pá de 4 lâminas
1-4144	Pá de 1 lâmina, triangular
1-4137	Pá tipo Ex-Flex (com correia)
1-4161	Pá de 2 lâminas, retrátil

### Extensão com Cabo

1-1176-2-78 – Extensão flexível (aço inox 304).

#\* Importante: Comprimentos de extensões e protetores não devem exceder (3,6 m) 144". Para aplicações especiais,

