

SÉRIE 487

CONTROLADOR DIGITAL INDICADOR UNIVERSAL

APRESENTAÇÃO

O indicador universal série 487 é um aparelho leve e compacto, desenvolvido para um vasto grupo de aplicações industriais, uma vez que aceita grande variedade de sinais e sensores de entrada, como corrente, tensão e termopares. Por meio de um teclado frontal e um display LED com seis dígitos, o indicador possui fácil acesso aos parâmetros de configuração. Com design moderno aplicado à montagem em painel, o equipamento oferece até quatro (verifique a especificação) sinalizadores de alarmes e uma tampa transparente em Policarbonato que facilita a visualização da leitura e garante o grau de proteção IP65. Apresenta fácil instalação, manuseio, operação e manutenção mínima.

CARACTERÍSTICA

- Compatível para medidores com saída analógica (4-20mA, 0-20mA, 0-10V, 0-5V, termopares e Pt100)
- Programação simplificada
- Comunicação digital RS485 opcional
- Altamente confiável, versátil e de baixo custo
- Fácil instalação e manutenção
- Fonte inclusa para alimentação dos medidores



APLICAÇÃO

- Monitoramento e controle de nível/distância
- Monitoramento e controle de temperatura
- Monitoramento e controle em processos industriais, laboratoriais e de saneamento
- Controle e proteção de bombas e válvulas

PRINCÍPIO DE FUNCIONAMENTO

O princípio é básico e consiste na recepção do sinal do transmissor de campo que é convertido em um valor proporcional ao configurado pelo operador, onde é exibido no display. Através dos parâmetros de configuração e da habilitação de suas saídas, o equipamento controla esse valor e torna possível o controle do processo em que está operando.

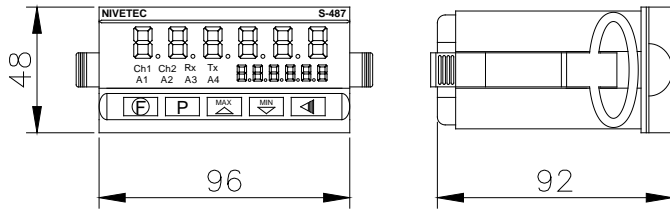
DADOS TÉCNICOS

Montagem	Painel (recorte: 45x93mm)	
Invólucro	Caixa em ABS	
Grau de proteção	IP20 (frontal IP65)	
Dimensões (LxAxP)	96x48x92	
Alimentação*	100... 240VCA/VCC ou 24VCC	
Consumo	Max. 7,5VA	
Conexão elétrica	Borneira traseira	
Sinal de entrada	Corrente (mA): 0...20 / 4...20	
	Tensão (V): 0...0,05 / 0...5 / 0...10	
	Termopar (°C): -200...1800	
Precisão	±0,2% F.E.	
Configuração	Por meio do teclado frontal	
Display	Tipo	LED seis dígitos alto brilho (13mm)
	Resolução	62000 níveis com range programável: -31000... 31000, 0... 60000 ou 0... 120000
	Proteção	Tampa frontal em Policarbonato
Sinal de saída	0...20mA ou 4...20mA (máx.500Ω)	
	Fonte auxiliar 24VCC (máx. 25mA)	
	2xRelês SPDT (3A/240VCA ou 3A/30VCC)	
	2xRelês SPST (1,5A/250VCA ou 3A/30VCC)	
Comunicação serial*	RS485 Modbus RTU baud-rateprogramável	
Temperatura de Op.	5 a 50°C	
Acessório opcional	Caixa plástica 186x131x103	
	(montagem parede, IP65)	

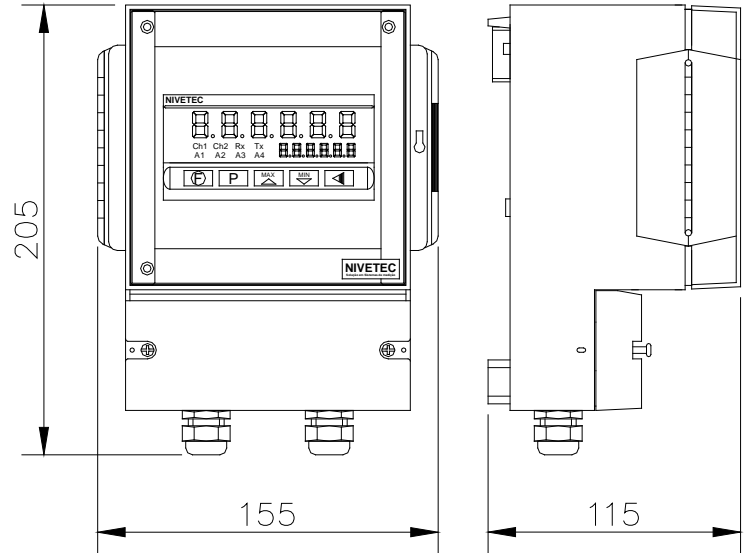
(*) Verifique a especificação do controlador.

DESENHO DIMENSIONAL

Modelo padrão



Montado em caixa plástica



CODIFICAÇÃO CONTROLADOR DIGITAL			
487	INDICADOR UNIVERSAL		
	ALIMENTAÇÃO		
	CA	110-220VCA	
	CC	24VCC	
	COMUNICAÇÃO		
	0	Sem Mudbus	
	1	Com Mudbus	
487 -	XX -	X	

ACESSÓRIO
Caixa plástica