

SÉRIE 210

CHAVE DE NÍVEL

TIPO CAPACITIVA

APRESENTAÇÃO

A chave de nível tipo capacitiva série 210 é um aparelho desenvolvido para o controle de nível dos mais diversos tipos de fluidos (condutivos ou isolantes, corrosivos ou inflamáveis) e produtos como pós ou granulados. Necessita de alimentação elétrica para atuar. Apresenta fácil instalação, manuseio e operação. Indicado para inúmeras aplicações apresenta ótima relação custo x benefício e grande confiabilidade. Não possui partes móveis em contato com o meio que está sendo monitorado.

CARACTERÍSTICA

- Imune à formação de incrustações na haste
- Materiais em contato com o processo resistentes à corrosão
- Altamente confiável, versátil e de baixo custo
- Facilidade e rapidez de ajuste
- Fácil instalação e manutenção

APLICAÇÃO

- Controle de nível (fluidos líquidos, pós e granulados)
- Implementação de alarmes sonoros ou visuais
- Controle de bombas
- Controle de válvulas

PRINCÍPIO DE FUNCIONAMENTO

A chave de nível da Série 210 utiliza o efeito da variação de capacitância para monitorar o nível de um produto no interior de um tanque. Basicamente, a haste da chave e a parede lateral do tanque (ou um tubo de referência no caso do tanque ser fabricado em material sintético) atuam como as placas de um capacitor. O ar presente no tanque, o revestimento da haste e o produto monitorado atuam como o material dielétrico. Com o tanque vazio, o ar é o único material dielétrico existente e, neste caso, a capacitância será C_0 . À medida que o tanque é preenchido com determinado produto, o ar vai sendo substituído por este material (cuja constante dielétrica é maior que a do ar) e provocando a alteração do valor da constante dielétrica resultante da combinação ar-produto.

Conseqüentemente, a capacitância entre a haste e a parede do tanque (ou tubo de referência) é modificada e interpretada por um circuito eletrônico que por meio do relê, irá controlar o processo.



DADOS TÉCNICOS			
MODELO		RÍGIDA (padrão)	FLEXÍVEL (opcional)
Invólucro	Material	Alumínio Fundido	
	Grau de proteção	IP65 (NEMA4)	
	Temperatura	0... 60°C	
Alimentação		24VCC ou 110VCA ou 220VCA Selecionável via strap interno	
Consumo		3VA	
Conexão elétrica		NEMA4: 2x 1/2" NPT(F)	
Faixa de Medição(*)		0,2... 2m	2... 10m
Montagem		Topo / Lateral	Topo
Haste	Material	AISI 304 (padrão)	AISI 304
		AISI 316 ou PP (opcionais)	
	Revestimento	PTFE (total ou parcial)	PTFE parcial
Resistência mecânica		-	Máximo 10kN
Processo	Conexão(*)	Rosca 3/4" ou 1" NPT	
	Temperatura	Padrão: -30... 90 °C	
		Alta temperatura: -30... 180 °C	
	Pressão (a 25 °C)	Polipropileno: 0... 60 °C	
0...7 bar (AISI)			
		0...2 bar (Polipropileno)	
Sinal de saída		Relê (250VCA / 10A)	
Capacitância		0...500pF	

NOTA: (*) demais sob consulta. Modelos flexível, PP e AISI 316 sob consulta.

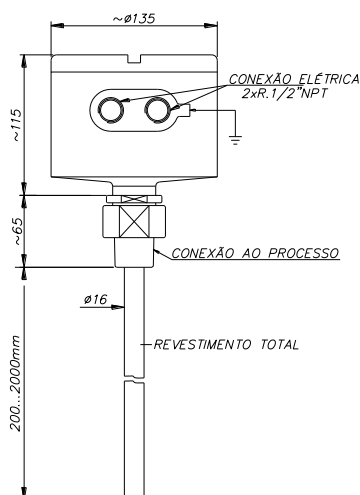
ESPECIFICAÇÃO

CHAVE DE NIVEL CAPACITIVA							
210-	BASE						
	D-	INVÓLUCRO					
		ALUMÍNIO - DN135 - 2x1/2POL NPT					
		MATERIAL (PARTES MOLHADAS)					
		A-	AISI 304				
			CONEXÃO AO PROCESSO				
			10N-	ROSCA 1 POL NPT			
			03N-	ROSCA 3/4 POL NPT			
			REVESTIMENTO / HASTE				
			T02-	Total - 200mm			
			T05-	Total - até 500mm			
			T10-	Total - até 1000mm			
			T15-	Total - até 1500mm			
			T20-	Total - até 2000mm			
P02-	Parcial - 200mm						
P05-	Parcial - até 500mm						
P10-	Parcial - até 1000mm						
P15-	Parcial - até 1500mm						
P20-	Parcial - até 500mm						
TEMPERATURA							
C	Até 90 °C (sem dissipador)						
A	Até 180 °C (com dissipador)						
210-	D-	A-	10N-	T05-	C	210-D-A-10N-T05-C	

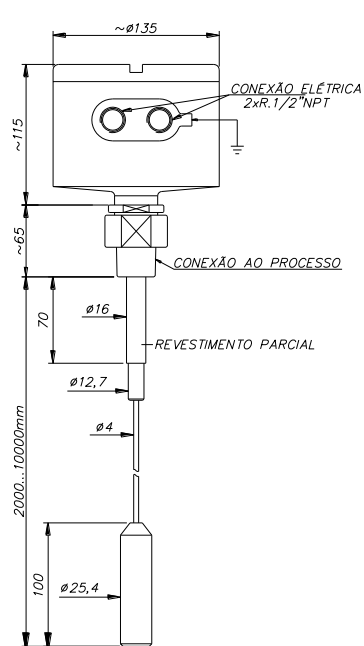
***NOTAS: Nem todas as combinações são possíveis**

DESENHO DIMENSIONAL

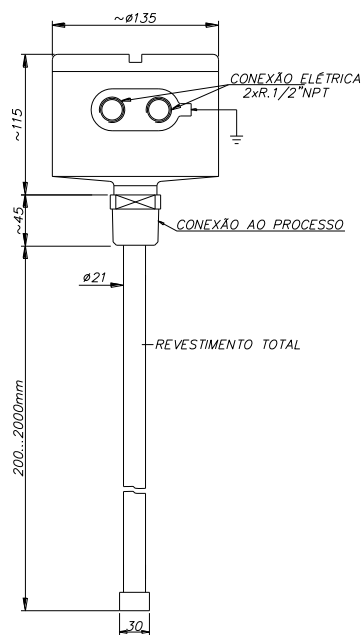
Modelo Rígida Padrão



Modelo Flexível



Modelo Rígida PP



Modelo Rígida com Dissipador

