

SÉRIE 160

CHAVE DE NÍVEL

TIPO CONDUTIVA

APRESENTAÇÃO

A chave de nível série 160 é um aparelho desenvolvido para o controle de nível de fluidos líquidos e condutivos ($>10\mu\text{S}/\text{cm}$) como água, efluente, produtos químicos e alimentícios. Por meio de um ou mais eletrodos de tamanhos pré-estabelecidos é possível controlar até quatro diferentes níveis na versão compacta e até seis diferentes níveis na versão remota. Cada nível está associado a uma saída relê direta e independente. A chave necessita de alimentação elétrica para operar, que deve ser especificada em sua compra. Apresenta fácil instalação, manuseio, operação e manutenção mínima.

CARACTERÍSTICA

- Controle múltiplo de nível - independente/diferencial
- Facilidade e rapidez de ajuste
- Materiais em contato com os processos resistentes à corrosão
- Altamente confiável, versátil e de baixo custo
- Fácil instalação e manutenção

APLICAÇÃO

- Controle de nível (diversos fluidos líquidos)
- Controle de bombas
- Implementação de alarmes sonoros ou visuais
- Controle de válvulas proveniente

PRINCÍPIO DE FUNCIONAMENTO

O princípio consiste na percepção de aumento ou diminuição do nível de um reservatório por meio da condutividade do fluido, ou seja, a sua habilidade de conduzir eletricidade. Os eletrodos são energizados com baixa tensão alternada e não há risco de eletrólise. O comprimento de cada eletrodo determina o ponto onde a chave atuará pelo seu respectivo relê. À medida que o nível do fluido atinge o eletrodo, fecha-se o circuito elétrico formado por: eletrodo de contato, fluido condutivo e ponto de referência. Através da abertura ou fechamento desse circuito, a chave estabelece o ponto em que se está operando. A referência é extremamente importante para o bom funcionamento da chave e pode ser: um eletrodo auxiliar para reservatórios fabricados em material sintético e a própria parede do reservatório no caso deste ser metálico.



DADOS TÉCNICOS			
MODELO	COMPACTA	REMOTA	
Eletrodo	Tipo	Rígido / Flexível	
	Material(*)	AISI 304 / AISI 316	
	Comprimento(**)	Rígido: máx. 3m	
		Flexível: máx. 40m	
	Tensão	7,4 VCA	
Corrente	<1mA		
Pontos de controle		Máx. 4	
Sensibilidade		1...60 kΩ	
Revestimento(*)		PVC - padrão	
Isolador(*)		PTFE - opcional	
Invólucro		Alumínio	
Grau de proteção		IP65 / NEMA 4	
Conexão elétrica		2x 1/2"NPT(F) 1x 1/2"BSP(F)	
Alimentação		24VCC / 110-220VCA (±10%)	
Conexão ao processo(*)		Rosca 1.1/2" (NPT ou BSP)	
Sinal de saída		Relê SPDT (250VCA/7A)	
Processo	Temperatura	Rev.PVC: 0...60°C	
		Rev.PTFE: 0...120°C	
	Pressão(**) a 25 °C	Rígido: máx. 5 bar	
		Flexível: máx. 2 bar	
NOTAS: (*) demais sob consulta. (**) maior sob consulta.			

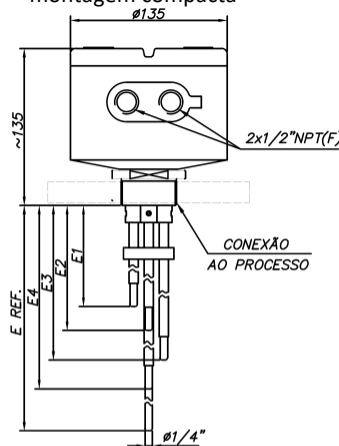
ESPECIFICAÇÃO

CHAVE DE NIVEL CONDUTIVA										
160R	BASE - ELETRODO RIGIDO									
160F	BASE - ELETRODO FLEXIVEL									
	INVÓLUCRO									
T	ALUMÍNIO - DN70 - 1/2POL BSP - MONTAGEM REMOTA									
D	ALUMÍNIO - DN135 - 2x1/2POL NPT - MONTAGEM COMPACTA									
	MATERIAL (PARTES MOLHADAS)									
A	AISI 304 + PVC									
B	AISI 316 + PVC									
D	AISI 304 + PTFE									
E	AISI 316 + PTFE									
	CONEXÃO AO PROCESSO									
12N	ROSCA 1.1/2 POL NPT									
12B	ROSCA 1.1/2 POL BSP									
	ELETRODO E1-E2-E3-E4									
00	00	00	00	SEM ELETRODO						
				ELETRODO RIGIDO						
				0,2 a 3,0m (variação a cada 0,5m)						
				nn- 02 a 30 = 0,2 a 3,0m=200 a 3000mm						
				ELETRODO FLEXIVEL						
				3 a 40m (variação a cada 1m até 10m, variacao a cada 5m se >10m)						
				nn- 03 a 40 = 3 a 40m=3000 a 40000mm						
				ELETRODO E REF						
				00	SEM ELETRODO					
					ELETRODO RIGIDO					
					0,2 a 3,0m (variação a cada 0,5m)					
					nn- 02 a 30 = 0,2 a 3,0m=200 a 3000mm					
					ELETRODO FLEXIVEL					
					3 a 40m (variação a cada 1m até 10m, variacao a cada 5m se >10m)					
					nn- 03 a 40 = 3 a 40m=3000 a 40000mm					
				UNIDADE ELETRONICA						
				A	24vcc - MONTAGEM COMPACTA					
				B	110/220VAC - MONTAGEM COMPACTA					
				C	1xSERIE 150 / 24VCC - MONTAGEM REMOTA					
				D	1xSERIE 150 / 110/220VAC - MONTAGEM REMOTA					
				E	2xSERIE 150 / 24VCC - MONTAGEM REMOTA					
				F	2x SERIE 150 / 110/220VAC - MONTAGEM REMOTA					
160R	D	A	12N	10	10	00	00	10	B	160R-D-A-12N-101000010-B

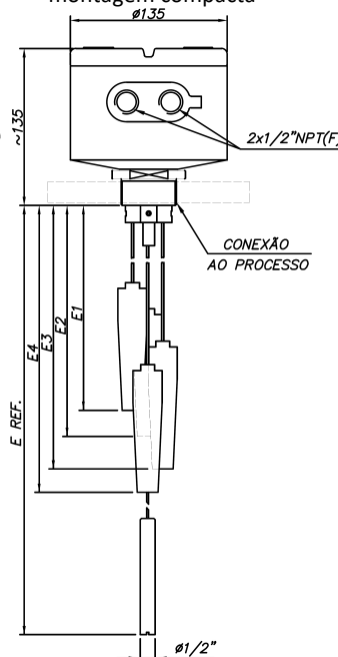
*NOTAS: Nem todas as combinações são possíveis

DESENHO DIMENSIONAL

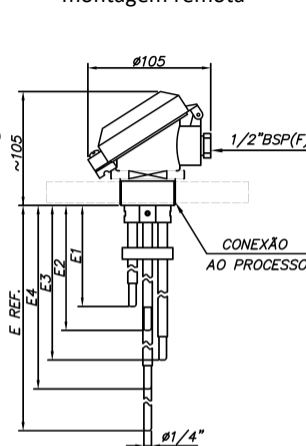
Modelo eletrodo rígido
montagem compacta



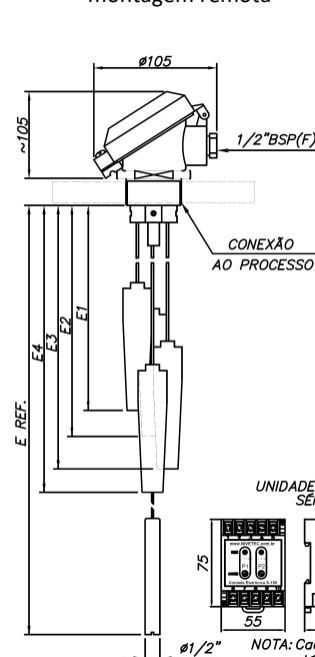
Modelo eletrodo flexível
montagem compacta



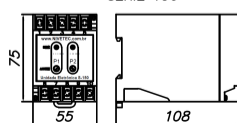
Modelo eletrodo rígido
montagem remota



Modelo eletrodo flexível
montagem remota

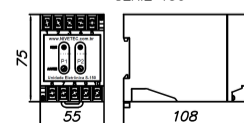


UNIDADE ELETRÔNICA
SÉRIE 150



NOTA: Cada unidade controla até 2 pontos

UNIDADE ELETRÔNICA
SÉRIE 150



NOTA: Cada unidade controla até 2 pontos

REVISÃO: CT#160-R9-09/21