

SÉRIE 140

CHAVE DE NÍVEL

TIPO BÓIA PÊRA

APRESENTAÇÃO

A chave de nível Série NIVETEC 140 foi desenvolvido para o controle de nível de diversos tipos de líquidos e como elemento de segurança complementar do medidor de nível para alarme do nível mínimo e máximo. De construção extremamente robusta possuindo um sistema de anti-infiltração com dupla câmara de contenção e selamento resinado do elemento de chaveamento elétrico para suportar pressão até 1 Bar. A chave de nível Série 140 não necessita de alimentação para operar, pois usa contato seco. De fácil instalação, manuseio e operação, Seu funcionamento não é afetado por determinadas variações que possam ocorrer no processo como constante dielétrica, condutividade, pressão e temperatura. Ideal para aplicação em controle de nível de água tratada, efluentes, esgotos e produtos químicos.

CARACTERÍSTICA

- Possui sistema de anti-infiltração
- Elemento de chaveamento selado e resinado
- Não necessita de alimentação elétrica
- Diferencial ajustável
- Invólucro em polipropileno atóxico
- Altamente confiável, versátil e de baixo custo
- Fácil instalação e manutenção

APLICAÇÃO

- Controle de nível (diversos fluidos líquidos)
- Controle de bombas
- Implementação de alarmes sonoros ou visuais
- Segurança complementar



PRINCÍPIO DE FUNCIONAMENTO

O princípio é básico e consiste na percepção de aumento ou diminuição do nível de um reservatório. O deslocamento do fluido (seja pelo consumo ou pelo abastecimento) provocará na chave o movimento vertical de um flutuador (boia) preso a um cabo de PVC resistente. Internamente está alojado um mecanismo de acionamento por esfera, que comutará por meio de um ângulo igual ou maior que 45°. O braço de alavanca do flutuador é definido por um contrapeso que é regulável, de acordo com a aplicação. O invólucro é constituído de uma dupla câmara de contenção contra infiltração que garante submersão contínua. Através da abertura ou fechamento desse contato, a chave estabelece o ponto em que se está operando.

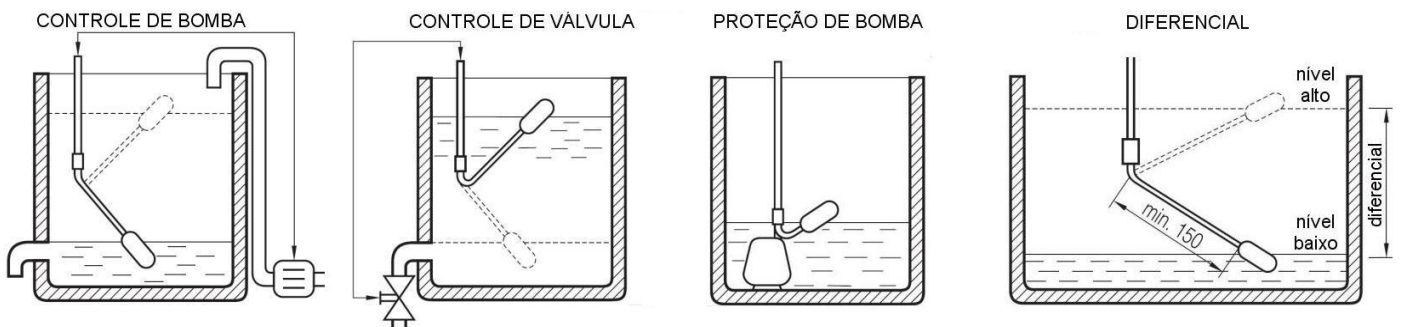
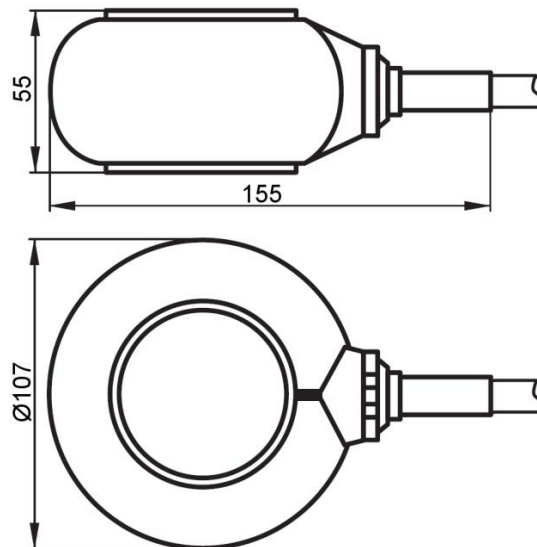
DADOS TÉCNICOS			
MODELO	140-PP-05	140-PP-10	140-PP-15
Montagem	Suspensa		
Invólucro	Polipropileno (atóxico)		
Grau de Proteção	Sistema anti-infiltração com dupla câmara de contenção - IP68		
Conexão elétrica	Cabo em PVC DN9mm (3x1,5mm ²)		
Comprimento	5m	10m	15m
Sinal de saída	Microruptor SPDT selado e resinado contra umidade		
Capacidade Máx.	Resistiva: 10A / 250 VCA		
	Indutiva: 4A / 250 VCA		
Comutação	Requer ângulo diferencial ≥45°		
Sensibilidade	Ajustável por sistema de alavanca com contrapeso		
Densidade Mín.	0,8 g/cm ³		
Temperatura	0 a 50°C		
Pressão	1 bar		
Acessório	Contrapeso em Poliéstireno à prova de choque Dimensional (mm): DN51x58		

ESPECIFICAÇÃO

140 - PP -

COMPRIMENTO DO CABO
05- 5m
10- 10m
15- 15m

DESENHO DIMENSIONAL



REVISÃO: CT#140-R12-05/19