

SÉRIE 080L

CHAVE DE NÍVEL

TIPO BÓIA LATERAL

APRESENTAÇÃO

A mini chave de nível série 080L é um aparelho desenvolvido para o controle de nível dos mais diversos tipos de líquidos limpos como água, óleos e produtos químicos. Por meio de um contato seco, a mini chave não necessita de alimentação elétrica para operar. Além de apresentar fácil instalação, manuseio e operação, o funcionamento da mini chave não é afetado por determinadas variações que possam ocorrer no processo como constante dielétrica, condutividade, presença de gases e vapores acima do nível do fluido, entre outros.

CARACTERÍSTICA

- Não necessita de alimentação elétrica
- Materiais em contato com os processos resistentes à corrosão
- Altamente confiável e versátil
- Baixo custo
- Fácil instalação e manutenção

APLICAÇÃO

- Controle de nível (diversos fluidos líquidos)
- Controle de bombas
- Alarmes sonoros ou visuais
- Controle de válvulas
- Tanques de lubrificantes
- Destiladores



PRINCÍPIO DE FUNCIONAMENTO

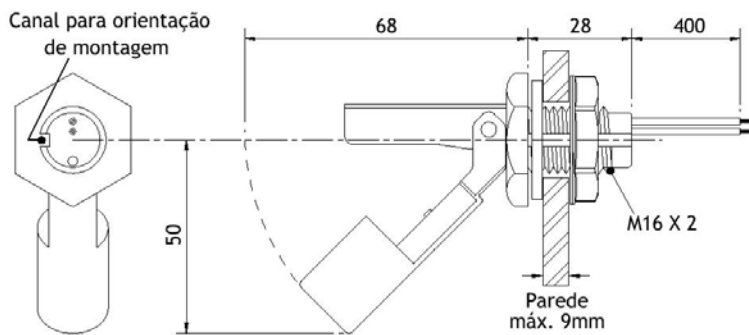
O princípio é básico e consiste na percepção de aumento ou diminuição do nível de um reservatório. O deslocamento do fluido (seja pelo consumo ou pelo abastecimento) provocará na mini chave o movimento vertical de um flutuador (boia) magnético que atua sobre um contato denominado Reed Switch. Através da abertura ou fechamento desse contato, a mini chave estabelece o ponto em que se está operando.

DADOS TÉCNICOS		
MODELO	080-L-POM	080-L-PP
Material	POM (Poliacetal)	PP (Polipropileno)
Cor	Branca	Azul
Montagem	Interna	Externa
Conexão ao processo	Porca+Contra-Porca RM16	R1/2" NPT
Conexão elétrica	Cabo 22AWG de 0,4m	
Densidade mínima	0,76 kg/L	0,68 kg/L
Temperatura máxima	80°C (a 1bar)	85°C (a 1bar)
Pressão Máxima	2bar (a 50°C)	
Grau de Proteção	IP66	
Comutação elétrica	Tensão máxima de 220VCA/100VCC	
	Potência máxima de 20VA/20W	

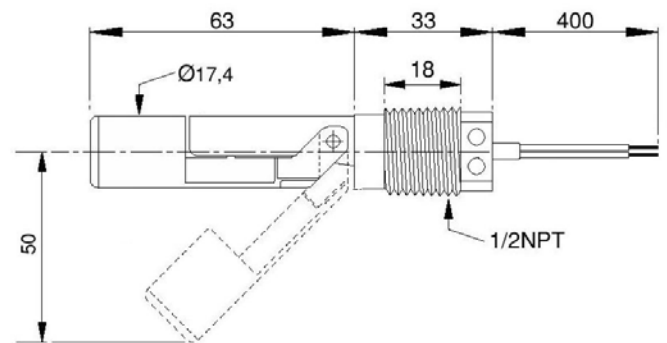


DESENHO DIMENSIONAL

Mini chave modelo 080-L-POM



Mini chave modelo 080-L-PP



MATERIAL

Polipropileno (080-L-POM)

Poliacetal (080-L-PP)