

SÉRIE 080

CHAVE DE NÍVEL

TIPO BÓIA LATERAL

APRESENTAÇÃO

A chave de nível série 080 é um aparelho desenvolvido para o controle de nível dos mais diversos tipos de líquidos limpos como água, óleos e produtos químicos. Por meio de um contato seco, a chave não necessita de alimentação elétrica para operar. Além de apresentar fácil instalação, manuseio e operação, o funcionamento da chave não é afetado por determinadas variações que possam ocorrer no processo como constante dielétrica, condutividade, presença de gases, entre outros.

CARACTERÍSTICA

- Não necessita de alimentação elétrica
- Materiais em contato com os processos resistentes à corrosão
- Altamente confiável e versátil
- Baixo custo
- Fácil instalação e manutenção

APLICAÇÃO

- Controle de nível (diversos fluidos líquidos)
- Controle de bombas
- Alarmes sonoros ou visuais
- Controle de válvulas



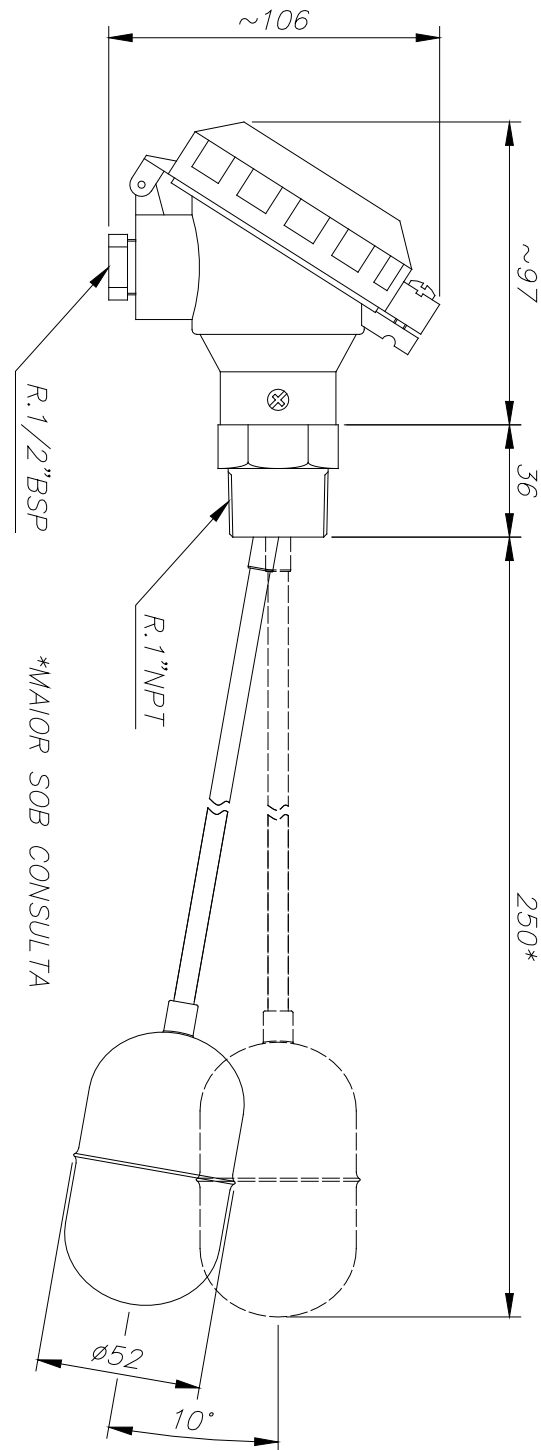
PRINCÍPIO DE FUNCIONAMENTO

O princípio é básico e consiste na percepção de aumento ou diminuição do nível de um reservatório. O deslocamento do fluido (seja pelo consumo ou pelo abastecimento) provocará na chave o movimento vertical de um elemento sensor (boia) preso a um prolongador magnético que atua sobre um contato seco alojado no interior do invólucro. Através da abertura ou fechamento desse contato, a chave estabelece o ponto em que se está operando.

DADOS TÉCNICOS

CÓDIGO	080-304
Montagem	Lateral
Invólucro	Alumínio
Grau de proteção	IP67
Conexão ao processo	1" NPT(M)
Conexão elétrica	1/2" BSP(F) + prensa-cabo
Partes molhadas	AISI 304
Comprimento de inserção (*)	250mm
Sinal de saída	Microrruptor SPDT (Capacidade: 10A / 250 VCA)
Elemento sensor	Boia (DN52x92)
Densidade	0,78 g/cm ³ (mínima)
Temperatura de operação	0 a 80°C
Pressão de operação a 25 °c	10 bar (máxima)
NOTA: (*) maior sob consulta.	

DESENHO DIMENCIONAL



MODELO
080-304