

SÉRIE 140

MANUAL DE INSTRUÇÕES

Instalação, Operação, Manutenção e Garantia

CHAVE DE NÍVEL Tipo Bóia Pera

LEIA ESTE MANUAL ANTES DE INSTALAR, OPERAR OU EFETUAR MANUTENÇÕES NO EQUIPAMENTO

1. GARANTIA DO INSTRUMENTO

Este instrumento possui garantia de 12 meses a partir da data emissão da Nota Fiscal contra defeito exclusivamente de fabricação, desde que respeitadas as recomendações deste manual de instruções.

A assistência técnica decorrente da garantia será prestada pela NIVETEC, desde que o objeto seja entregue e retirado em nossa fábrica. Serão de responsabilidade do usuário as despesas relativas ao frete para conserto bem como os riscos envolvidos no transporte.

A garantia não será válida caso o instrumento que tenha sido danificado por instalação inadequada/incorrecta, má utilização, aplicação incorreta, operação em condições que estejam fora das especificações, danos resultantes de negligência, acidentes, fenômenos naturais ou terceiros.

Adicionalmente, a garantia não cobrirá os instrumentos com evidências de violação, desmontagem, alterações, esforço mecânico ou elétrico.

Caso deseje GARANTIA DO INSTRUMENTO INSTALADO, entre em contato com o nosso departamento de suporte técnico solicitando um orçamento de *start-up* e/ou acompanhamento de instalação.



O INSTRUMENTO ENVIADO A NIVETEC PARA REPAROS DEVE SER OBRIGATORIAMENTE LIMPO OU NEUTRALIZADO (DESINFETADO) PELO USUÁRIO.

2. DADOS TÉCNICOS

MODELO	140-PP-05	140-PP-10	140-PP-15	140-PP-20
Montagem	Suspensa			
Invólucro	Polipropileno (atóxico)			
Grau de proteção	IP68			
Conexão elétrica	Cabo em PVC DN9mm (3x1,5mm ²)			
Comprimento	5m	10m	15m	20m
Sinal de saída	Microrruptor SPDT			
Capacidade Máx.	Resistiva: 10A / 250 VCA			
	Indutiva: 4A / 250 VCA			
Comutação	Requer ângulo diferencial $\geq 45^\circ$			
Sensibilidade	Ajustável por sistema de alavanca com contrapeso			
Densidade Mín.	0,8 g/cm ³			
Temperatura Op.	0 a 50°C			
Pressão Op.	1 bar (máxima)			
Acessório	Contrapeso em Poliestireno à prova de choque Dimensional (mm): DN51x58			

3. INSTALAÇÃO

Recomendações de instalação:

- Certifique-se de que haja espaço livre para a instalação. Para garantir o bom funcionamento é necessário fixar o cabo no interior do reservatório ou como ilustrado na Fig.6.1.
- Introduza o cabo no contrapeso através de sua parte cônica e gire-o de forma que o seu anel de fixação desprenda-se. Caso seja necessário utilize uma chave de fenda para soltar o anel de fixação.
- Pegue o anel e recoloque-o no cabo, posicionando-o na região onde o contrapeso irá atuar.

- Novamente pela parte cônica, insira o contrapeso até o seu encontro com o anel. Em seguida, gire e pressione de forma a fixá-lo neste ponto.

- Não realize emenda de cabo, pois ocasiona mau funcionamento, torna-se ponto de infiltração e causa curto-circuito sob risco de choque.



CASO HAJA ALGUM PONTO COM EMENDA, ESTE JAMAIS PODERÁ ESTAR SUBMERSO (SOB PERDA DE GARANTIA).



O SISTEMA DE ALIMENTAÇÃO DEVE ESTAR DESLIGADO NO MOMENTO DA INSTALAÇÃO.

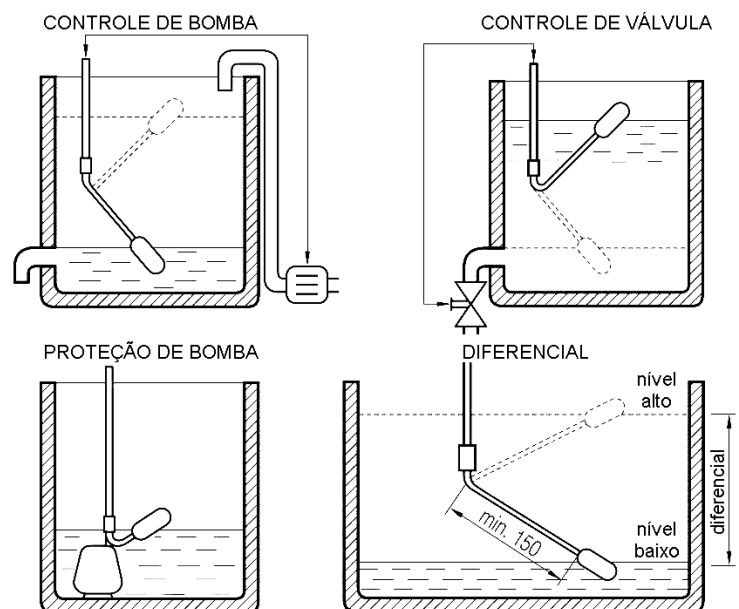


Fig. 6.1 – Tipos de Instalação

4. CONEXÕES ELÉTRICAS

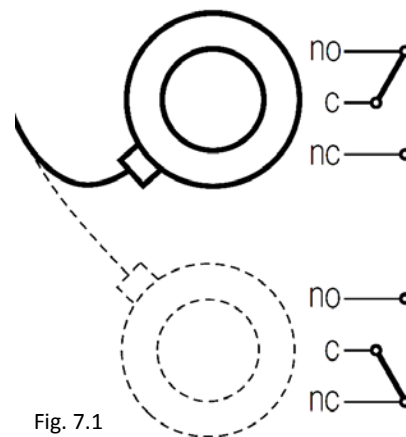





Fig. 7.1

- O sistema de alimentação deve estar desligado e a ligação dos fios deve respeitar a tabela abaixo:

COR DO FIO	DESCRIÇÃO
------------	-----------

PRETO	C-COMUM
MARROM	NO-NORMALMENTE ABERTO
AZUL	NC-NORMALMENTE FECHADO

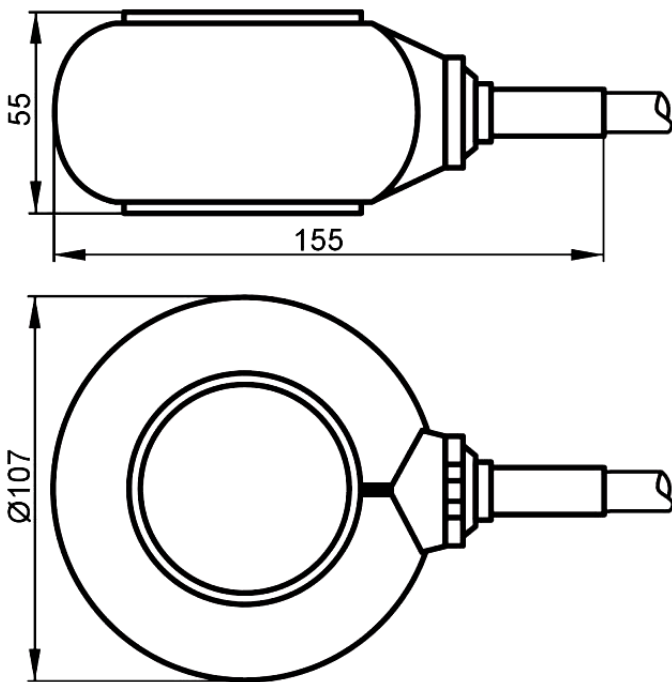
• É importante que se conheça a lógica do contato SPDT, onde a combinação dos fios preto+marrom indica alarme para o abastecimento e a combinação dos fios preto+azul indica alarme pelo consumo.

-  O FIO QUE NÃO FOR UTILIZADO DEVE SER ISOLADO CORRETAMENTE DEVIDO A RISCO DE CHOQUE ELÉTRICO.
-  A CAPACIDADE MÁXIMA DO CONTATO É DE 10A - 250VCA.
-  A LIGAÇÃO DEVE SER FEITA SOMENTE APÓS A INSTALAÇÃO.

5. OPERAÇÃO

Uma vez especificada e instalada corretamente a chave não necessita de qualquer tipo de ajuste e configuração para a sua forma de operação.

8. DESENHO DIMENSIONAL



9. ACESSÓRIOS

- Manual de instruções.

10. ANEXOS

A) Certificado de Conformidade NIVETEC

6. MANUTENÇÃO E REPAROS

O instrumento não necessita de manutenção permanente. Reparos devem ser executados somente pela NIVETEC, sob o risco de perda da garantia do instrumento. Veja o item 1 deste manual – Garantia do Instrumento.

7. CONDIÇÕES DE ARMAZENAGEM

O instrumento deve ser armazenado dentro de sua própria embalagem e em local abrigado de modo a evitar a incidência direta de chuva, poeira, raios solares ou qualquer outro tipo de fenômeno que possa danificá-lo.

O instrumento não deve permanecer próximo a fontes de calor intensas ou de umidade, uma vez que estes também podem danificá-lo.

- Temperatura: 0 a +50 °C
- Umidade: máxima de 60%



CERTIFICADO DE CONFORMIDADE

CHAVE DE NÍVEL Tipo Bóia Pera

Série 140

Certificamos que o produto fornecido e identificado acima foi produzido em conformidade com as descrições do catálogo comercial, e também em conformidade com procedimentos definidos em nosso Manual da Qualidade.

Esse equipamento foi testado em fábrica para operar em condições normais previamente especificadas em seu catálogo.

Além disso, certificamos que quando ajustado pelo cliente em campo, o desempenho do equipamento estará em conformidade com suas especificações de fábrica, uma vez esses ajustes feitos e as condições de processo a que o equipamento está sujeito, estejam dentro de suas características publicadas no Catálogo Comercial.

As informações apresentadas neste documento têm significação restrita e se aplicam somente ao item inspecionado/configurado. É proibida a reprodução do mesmo e/ou alteração. Utilizar o mesmo para fins promocionais somente com a autorização da NIVETEC.



MAURÍCIO TOFFANETTO
TÉCNICO EXECUTANTE



VITOR C. MIRANDA
DEPTO. GARANTIA DA QUALIDADE

(11) 2627 6600 | www.nivetec.com.br | comercial@nivetec.com.br | canalnivetec
 Rua das Flechas, 801 • Jd. Prudência • CEP 04364-030 • São Paulo • SP