

# SÉRIE 080

## MANUAL DE INSTRUÇÕES

Instalação, Operação, Manutenção e Garantia

### CHAVE DE NÍVEL Tipo Bóia Lateral

LEIA ESTE MANUAL ANTES DE INSTALAR, OPERAR OU EFETUAR MANUTENÇÕES NO EQUIPAMENTO

#### 1. GARANTIA DO INSTRUMENTO

Este instrumento possui garantia de 12 meses a partir da data emissão da Nota Fiscal contra defeito exclusivamente de fabricação, desde que respeitadas as recomendações deste manual de instruções.

A assistência técnica decorrente da garantia será prestada pela NIVETEC, desde que o objeto seja entregue e retirado em nossa fábrica. Serão de responsabilidade do usuário as despesas relativas ao frete para conserto bem como os riscos envolvidos no transporte.

A garantia não será válida caso o instrumento que tenha sido danificado por instalação inadequada/incorrecta, má utilização, aplicação incorreta, operação em condições que estejam fora das especificações, danos resultantes de negligência, acidentes, fenômenos naturais ou terceiros.

Adicionalmente, a garantia não cobrirá os instrumentos com evidências de violação, desmontagem, alterações, esforço mecânico ou elétrico. Caso deseje GARANTIA DO INSTRUMENTO INSTALADO, entre em contato com o nosso departamento de suporte técnico solicitando um orçamento de *start-up* e/ou acompanhamento de instalação.

**! O INSTRUMENTO ENVIADO A NIVETEC PARA REPAROS DEVE SER OBRIGATORIAMENTE LIMPO OU NEUTRALIZADO (DESINFETADO) PELO USUÁRIO.**

#### 2. DADOS TÉCNICOS

CÓDIGO	1-0080-0018
Montagem	Lateral
Invólucro	Alumínio
Grau de proteção	IP67
Conexão ao processo	1" NPT(M)
Conexão elétrica	1/2" BSP(F) + prensa-cabo
Partes molhadas	AISI 304
Comprimento de inserção (*)	250mm
Sinal de saída	Microrruptor SPDT (Capacidade: 10A / 250 VCA)
Elemento sensor	Boia (DN52x92)
Densidade	0,78 g/cm <sup>3</sup> (mínima)
Temperatura de operação	0 a 80°C
Pressão de operação	10 bar (máxima)

NOTA: (\*) maior sob consulta.

#### 3. INSTALAÇÃO

Recomendações de instalação:

- Certifique-se de que haja espaço livre para a instalação, pois a chave deve ser instalada na posição horizontal (lateral).
- Verifique o alinhamento: o prensa-cabo deve estar SEMPRE voltado para baixo (é uma referência para o funcionamento correto da chave) e perpendicular ao plano horizontal, conforme Fig.6.1.
- Não instale nas proximidades de bocais, pois o impacto da entrada do fluido prejudicará a atuação da chave.
- Será necessária a remoção da boia devido ao seu dimensional ser maior do que o da conexão ao processo. Para isso, gire-a no sentido anti-horário. Posteriormente, pelo lado interno do reservatório, reposicione-a. Verifique a densidade do fluido para que a boia flutue

normalmente.

- As condições do processo como densidade, temperatura e pressão, devem atender às especificações da chave.
- Tenha cuidado durante o manuseio. A chave não deve sofrer queda e não pode ser forçada fisicamente. Utilize uma ferramenta adequada e concentre o esforço somente na parte sextavada da conexão.



**A CHAVE PODE SER DANIFICADA AO SOFRER QUALQUER TIPO DE IMPACTO, PORTANTO MANUSEIE-A COM CUIDADO.**



**O SISTEMA DE ALIMENTAÇÃO DEVE ESTAR DESLIGADO NO MOMENTO DA INSTALAÇÃO.**

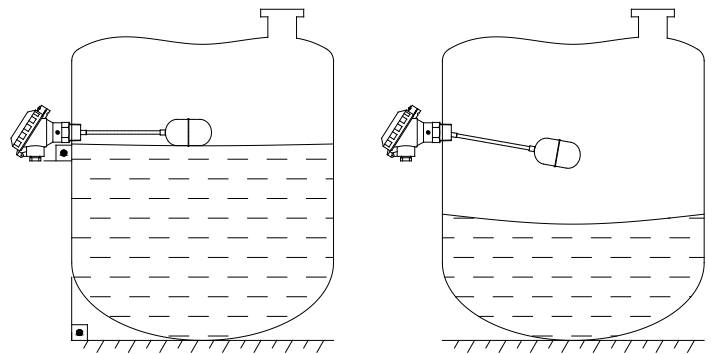


Fig. 6.1 – Posição correta para instalação

#### 4. CONEXÕES ELÉTRICAS

- O sistema de alimentação deve estar desligado e a ligação dos fios deve respeitar a tabela abaixo:

BORNE	DESCRIÇÃO
C	COMUM
NA	NORMALMENTE ABERTO
NF	NORMALMENTE FECHADO

- É importante que se conheça a lógica do contato SPDT, onde a combinação dos bornes C+NA indica o abastecimento (nível alto) e a combinação dos bornes C+NF indica o consumo (nível baixo)
- A capacidade máxima do contato é de 10A-250VCA, 3A-30VCC e 0,5A-125VCC. Portanto tenha atenção ao tipo de carga a ser utilizada.
- Certifique-se de que a saída do invólucro destinada à conexão elétrica esteja devidamente vedada. Caso haja algum ponto de infiltração o funcionamento da chave estará comprometido (sob perda de garantia).



**OBSERVE A CAPACIDADE MÁXIMA DO CONTATO. A LIGAÇÃO DEVE SER FEITA SOMENTE APÓS A INSTALAÇÃO.**

#### 5. OPERAÇÃO

Uma vez especificada e instalada corretamente a chave não necessita de qualquer tipo de ajuste e calibração para a sua precisa forma de operação.

## 6. MANUTENÇÃO E REPAROS

O instrumento não necessita de manutenção permanente. Para efeito de limpeza, recomendamos que seja utilizado jato de água para limpeza do elemento sensor e apenas um pano para a remoção de poeira e outras causas de intempéries que estejam sob a superfície do invólucro.

Reparos devem ser executados somente pela NIVETEC, sob o risco de perda da garantia do equipamento. Veja o item 1 deste manual – Garantia do Instrumento.

## 7. CONDIÇÕES DE ARMAZENAGEM

O instrumento deve ser armazenado dentro de sua própria embalagem e em local abrigado de modo a evitar a incidência direta de chuva, poeira, raios solares ou qualquer outro tipo de fenômeno que possa danificá-lo. O instrumento não deve permanecer próximo a fontes de calor intensas ou de umidade, uma vez que estes também podem danificá-lo.

- Temperatura: 0 a +50 °C
- Umidade: máxima de 60%

## 8. DESENHO DIMENSIONAL

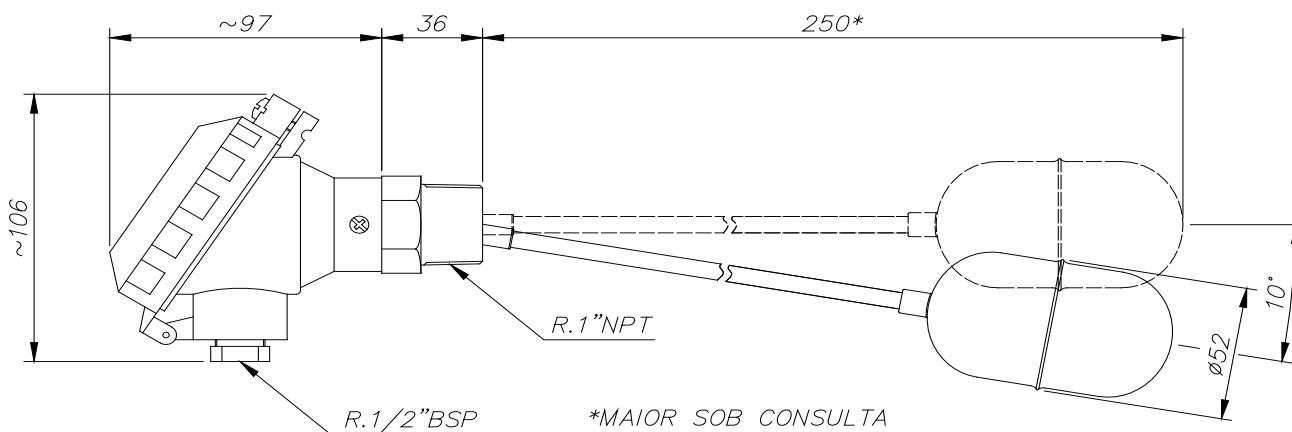


Fig. 5.1

## 9. ACESSÓRIOS

- Manual de instruções.

## 10. ANEXOS

### A) Certificado de Conformidade NIVETEC



**CERTIFICADO DE CONFORMIDADE**

**MINI CHAVE DE NÍVEL Tipo Bóia Lateral**  
**Série 080L**

Certificamos que o produto fornecido e identificado acima foi produzido em conformidade com as descrições do catálogo comercial, e também em conformidade com procedimentos definidos em nosso Manual da Qualidade.

Esse equipamento foi testado em fábrica para operar em condições normais previamente especificadas em seu catálogo.

Além disso, certificamos que quando ajustado pelo cliente em campo, o desempenho do equipamento estará em conformidade com suas especificações de fábrica, uma vez esses ajustes feitos e as condições de processo a que o equipamento está sujeito, estejam dentro de suas características publicadas no Catálogo Comercial.

As informações apresentadas neste documento têm significação restrita e se aplicam somente ao item inspecionado/configurado. É proibida a reprodução do mesmo e/ou alteração. Utilizar o mesmo para fins promocionais somente com a autorização da NIVETEC.

*Maurício Toffanetto*  
MAURÍCIO TOFFANETTO  
TÉCNICO EXECUTANTE

*Vitor C. Miranda*  
VITOR C. MIRANDA  
DEPTO. GARANTIA DA QUALIDADE

(11) 2627 6600 | www.nivetec.com.br | comercial@nivetec.com.br | canalnivetec  
Rua das Flechas, 801 • Jd. Prudência • CEP 04364-030 • São Paulo • SP