

MANUAL DE INSTRUÇÕES

Instalação, Operação, Manutenção e Garantia

MINI CHAVE DE NÍVEL Tipo Bóia Lateral

LEIA ESTE MANUAL ANTES DE INSTALAR, OPERAR OU EFETUAR MANUTENÇÕES NO EQUIPAMENTO

1. GARANTIA DO INSTRUMENTO


Este instrumento possui garantia de 12 meses a partir da data emissão da Nota Fiscal contra defeito exclusivamente de fabricação, desde que respeitadas as recomendações deste manual de instruções.

A assistência técnica decorrente da garantia será prestada pela NIVETEC, desde que o objeto seja entregue e retirado em nossa fábrica. Serão de responsabilidade do usuário as despesas relativas ao frete para conserto bem como os riscos envolvidos no transporte.

A garantia não será válida caso o instrumento que tenha sido danificado por instalação inadequada/incorrecta, má utilização, aplicação incorreta, operação em condições que estejam fora das especificações, danos resultantes de negligência, acidentes, fenômenos naturais ou terceiros.

Adicionalmente, a garantia não cobrirá os instrumentos com evidências de violação, desmontagem, alterações, esforço mecânico ou elétrico.

Caso deseje GARANTIA DO INSTRUMENTO INSTALADO, entre em contato com o nosso departamento de suporte técnico solicitando um orçamento de *start-up* e/ou acompanhamento de instalação.

 O INSTRUMENTO ENVIADO A NIVETEC PARA REPAROS DEVE SER OBRIGATORIAMENTE LIMPO OU NEUTRALIZADO (DESINFETADO) PELO USUÁRIO.

2. DADOS TÉCNICOS


MODELO	1-0080-0014	1-0080-0015
Material	POM (Poliacetil)	PP (Polipropileno)
Cor	Branca	Azul
Montagem	Interna	Externa
Conexão ao processo	Porca+Contra-Porca RM16	R1/2" NPT
Conexão elétrica	Cabo 22AWG de 0,4m	
Densidade mínima	0,76 kg/L	0,68 kg/L
Temperatura máxima	80°C (a 1bar)	85°C (a 1bar)
Pressão Máxima	2bar (a 50°C)	
Comutação elétrica	Tensão máxima de 220VCA/100VCC	
	Potência máxima de 20VA/20W	

3. INSTALAÇÃO

Recomendações de instalação:


- Certifique-se de que haja espaço livre para a instalação e JAMAIS instale a mini chave no topo do reservatório, pois esta posição não se adequa ao seu princípio de funcionamento.
- A mini chave deve ser instalada (interna ou externamente) na parte lateral do reservatório por meio de conexão compatível (vide o termo "conexão ao processo" no item 4 deste manual). Verifique o alinhamento para que o contato atue corretamente (verticalmente).
- Não instale nas proximidades de bocais de entrada de material, pois o impacto do fluido sobre a mini chave prejudicará o seu funcionamento.
- Para uma melhor vedação, a superfície interna do reservatório deve estar isenta de rugosidade.
- As condições do processo como densidade, temperatura e pressão, devem atender às especificações da mini chave.

- Tenha cuidado durante o manuseio. A mini chave não deve sofrer queda e não pode ser forçada fisicamente, pois isso acarretará no seu mau funcionamento.

 O SISTEMA DE ALIMENTAÇÃO DEVE ESTAR DESLIGADO NO MOMENTO DA INSTALAÇÃO.

4. CONEXÕES ELÉTRICAS

- Dependendo da instalação, conforme a figura 7.1, o funcionamento da mini chave poderá ser invertido, movimentando-a 180°. Sendo assim, a lógica NA - Normalmente Aberto poderá ser trocada para a lógica NF - Normalmente Fechado.
- A expectativa de vida do *Reed Switch* depende da carga que está sendo comutada, podendo atingir milhões de operações. Recomendamos proteger o contato contra os picos de tensões transientes (ruído elétrico) provocados durante esta comutação.
- É importante que se conheça os efeitos que podem ocorrer durante a comutação elétrica, quanto ao tipo de carga que será acionada. A capacidade de comutação da mini chave é de 20VA para corrente alternada e 20W para corrente contínua.

 NUNCA LIGUE DIRETAMENTE A UM MOTOR, LÂMPADA OU QUALQUER OUTRA CARGA ACIMA DE 20VA/W. UTILIZE SEMPRE UM CONTATOR OU UM RELÊ.

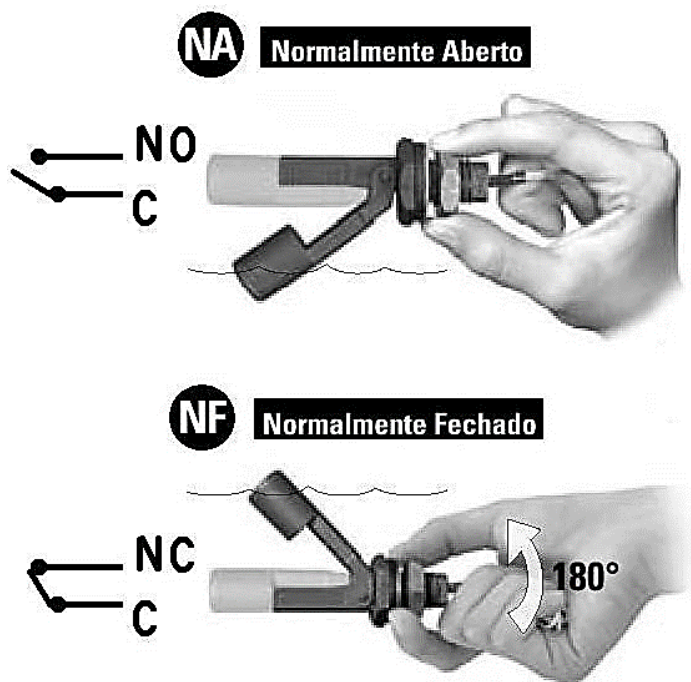


Fig. 7.1

5. OPERAÇÃO

Uma vez especificada e instalada corretamente a mini chave não necessita de qualquer tipo de ajuste e calibração para a sua precisa forma de operação.

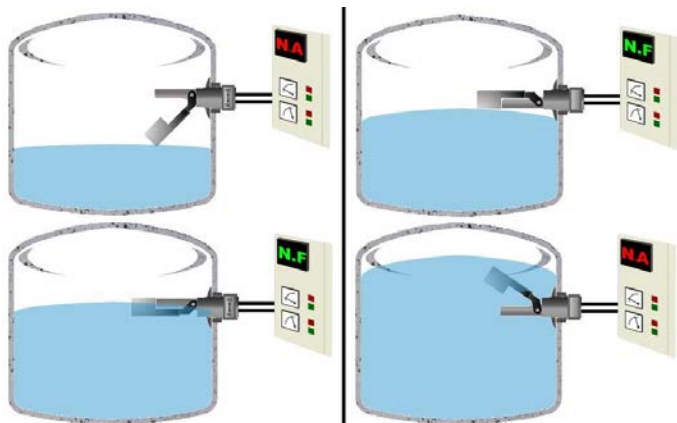


Fig. 8.1

8. DESENHO DIMENSIONAL

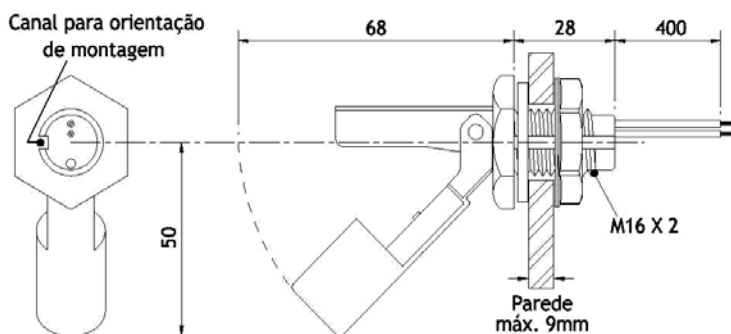


Fig. 5.1 – Mini chave modelo 1-0080-

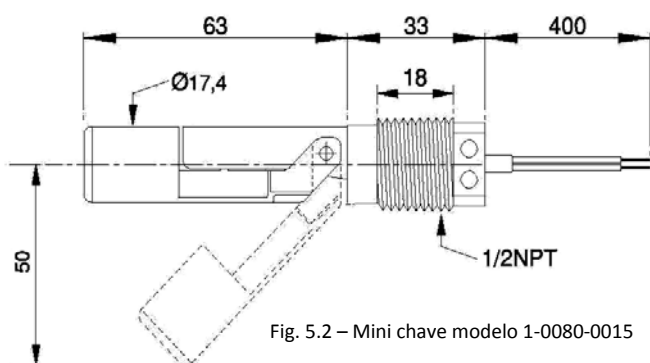


Fig. 5.2 – Mini chave modelo 1-0080-0015

9. ACESSÓRIOS

- Manual de instruções.

10. ANEXOS

- A) Certificado de Conformidade NIVETEC

6. MANUTENÇÃO E REPAROS

O instrumento não necessita de manutenção permanente. Para efeito de limpeza, recomendamos que seja utilizado apenas um pano para a remoção de poeira e outras causas de intempéries que estejam sob a superfície externa à do reservatório para não deixar material depositado sob o cabo.

Reparos devem ser executados somente pela NIVETEC, sob o risco de perda da garantia do equipamento. Veja o item 1 deste manual – Garantia do Instrumento.

7. CONDIÇÕES DE ARMAZENAGEM

O instrumento deve ser armazenado dentro de sua própria embalagem e em local abrigado de modo a evitar a incidência direta de chuva, poeira, raios solares ou qualquer outro tipo de fenômeno que possa danificá-lo.

O instrumento não deve permanecer próximo a fontes de calor intensas ou de umidade, uma vez que estes também podem danificá-lo.

Temperatura: 0 a +50 °C

Umidade: máxima de 60%



CERTIFICADO DE CONFORMIDADE

MINI CHAVE DE NÍVEL Tipo Bóia Lateral
Série 080L

Certificamos que o produto fornecido e identificado acima foi produzido em conformidade com as descrições do catálogo comercial, e também em conformidade com procedimentos definidos em nosso Manual da Qualidade.

Esse equipamento foi testado em fábrica para operar em condições normais previamente especificadas em seu catálogo.

Além disso, certificamos que quando ajustado pelo cliente em campo, o desempenho do equipamento estará em conformidade com suas especificações de fábrica, uma vez esses ajustes feitos e as condições de processo a que o equipamento está sujeito, estejam dentro de suas características publicadas no Catálogo Comercial.

As informações apresentadas neste documento têm significação restrita e se aplicam somente ao item inspecionado/configurado. É proibida a reprodução do mesmo e/ou alteração. Utilizar o mesmo para fins promocionais somente com a autorização da NIVETEC.

Maurício Toffanetto
MAURÍCIO TOFFANETTO
TÉCNICO EXECUTANTE

VITOR C. MIRANDA
DEPTO. GARANTIA DA QUALIDADE

(11) 2627 6600 | www.nivetec.com.br | comercial@nivetec.com.br | canalnivetec
Rua das Flechas, 801 • Jd. Prudência • CEP 04364-030 • São Paulo • SP